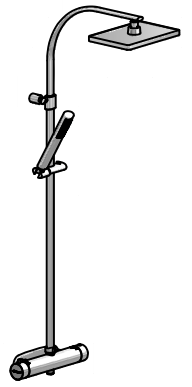




SVEDBERGS®

S N DK FI GB RU

Ellisse, Piazza



A x1
B x1
C x1
2,5 mm
D x1
G $\frac{1}{2}$ (R15)

E x1
F x3
G $\frac{3}{4}$ (R20)
G x1
G $\frac{1}{2}$ (R15)
H x2
G $\frac{1}{2}$ (R15)

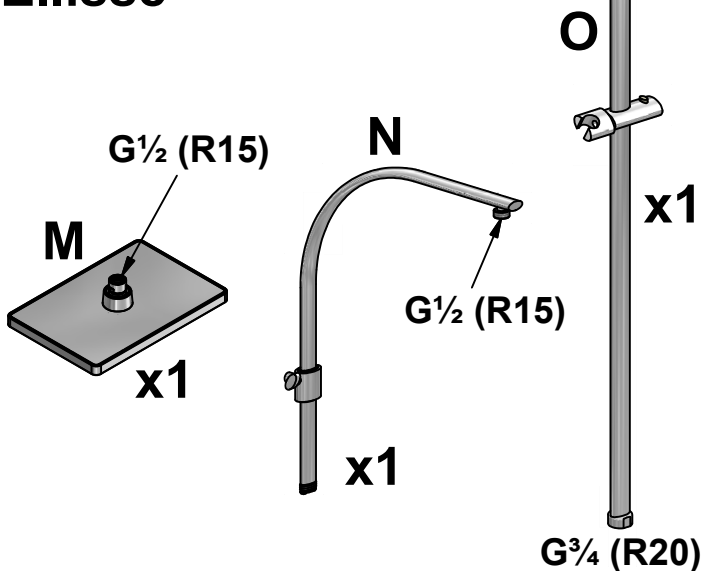
I x1
46
Alt. Vaiht. Bap.
J x1
56

K x1
150CC / 160CC
G $\frac{3}{4}$ (R20)
G $\frac{1}{2}$ (R15)

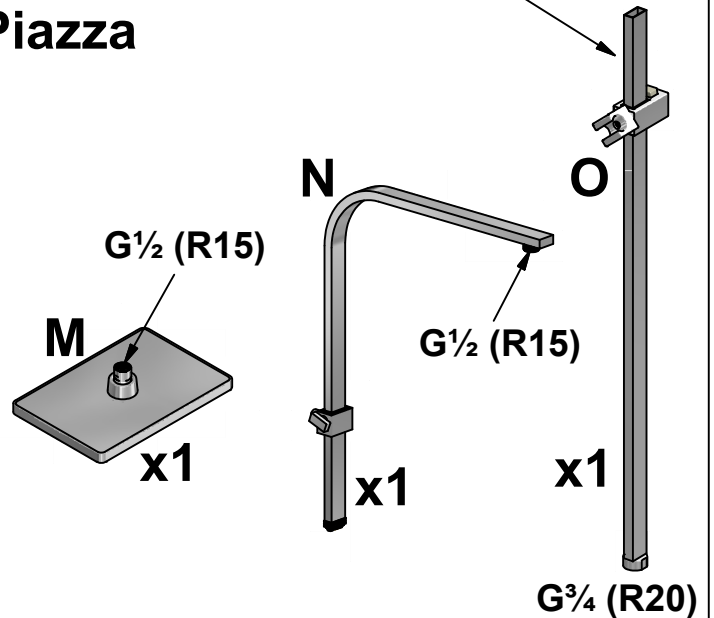
L
L=1500 mm
G $\frac{1}{2}$ (R15)

S Går att kapas till önskad höjd.
N Kan kappes til ønsket høyde.
DK Kan skæres ned til ønsket højde.
FI Voidaan lyhentää haluttuun korkeuteen.
GB Can be cut to required height.
RU Можно укоротить до нужной высоты.

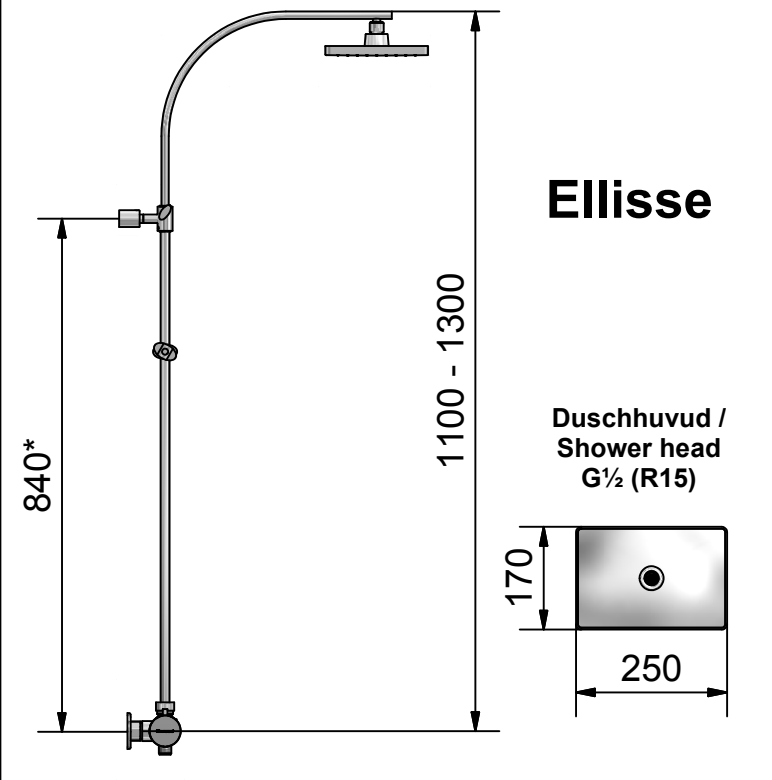
Ellisse



Piazza

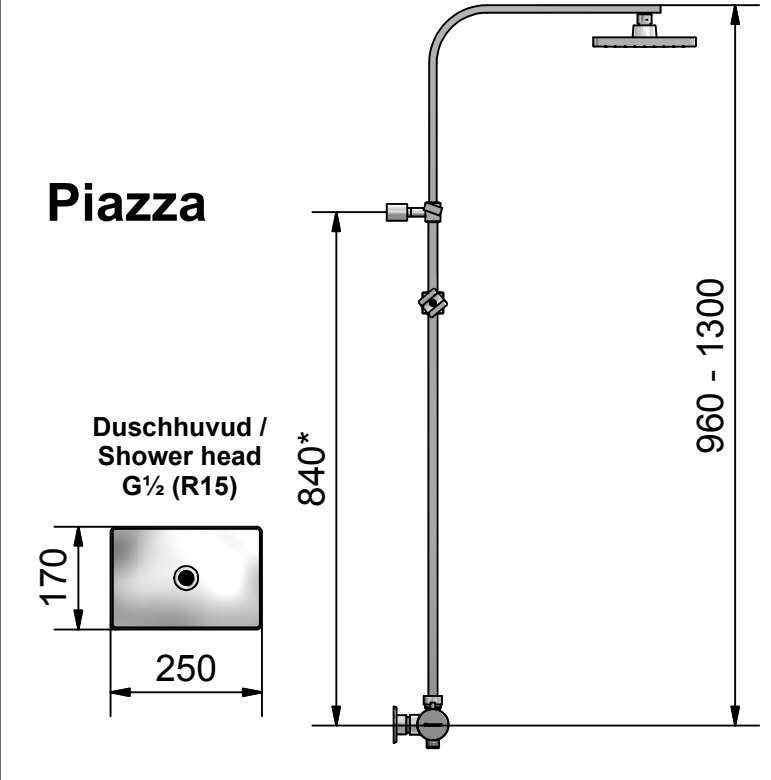


*Tolerans / Tolerance +/- 3 mm



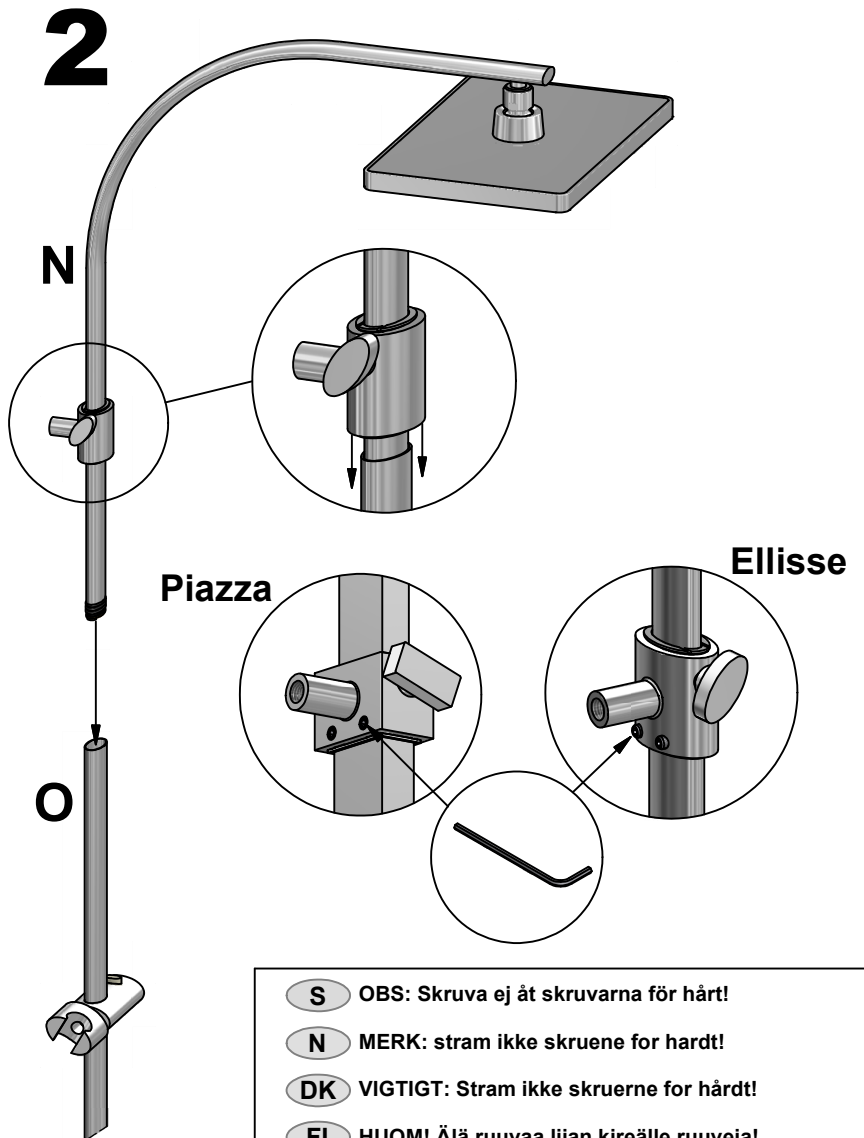
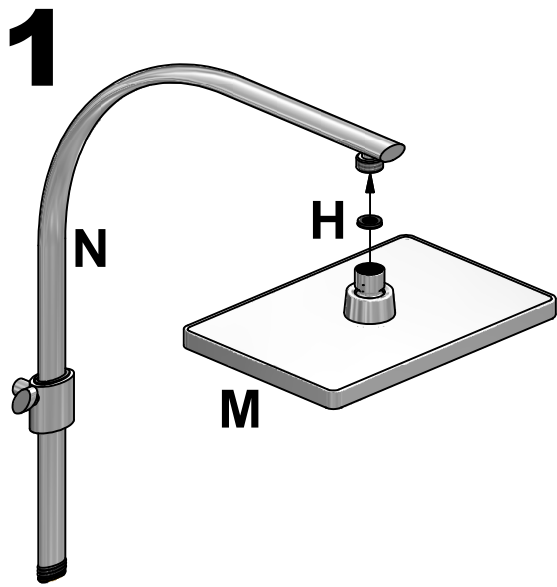
Ellisse

Duschhuvud /
Shower head
G½ (R15)



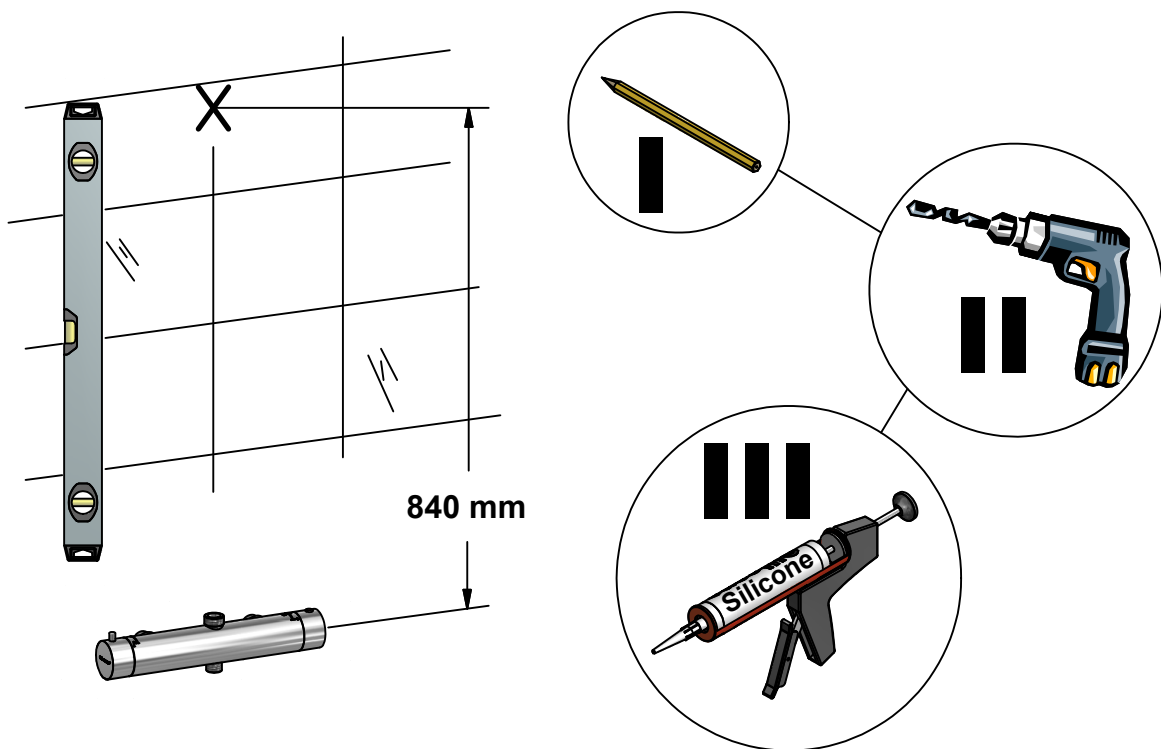
Piazza

Duschhuvud /
Shower head
G½ (R15)



- S** OBS: Skruva ej åt skruvarna för hårt!
- N** MERK: stram ikke skruene for hårdt!
- DK** VIGTIGT: Stram ikke skruerne for hårdt!
- FI** HUOM! Älä ruuvaa liian kireälle ruuveja!
- GB** PLEASE NOTE! Do not fasten the screws too tight.
- RU** ВНИМ! Не закручивайте шурупы слишком сильно!

3



S **OBS:** Tänk på att när NI penetrerar en fuktspärr bör erfoderlig tätningssmassa användas. Beroende av vägg/golvmaterial, skall metoden för vägg/golvmontering anpassas (Ev. förborring, plugg etc.). Tala med Er återförsäljare. Denna produkt är anpassad till Branschregler Säker Vatteninstallation. Leverantören garanterar produktens funktion om branschreglerna och produktens monteringsanvisning följs.

N **OBS!** Husk at når du penetrerer en fuktspærre bør det anvendes riktig tetningssmasse. Fremgangsmåten for montering på vegg/gulv (boring av hull, bruk av festepluggar etc.), må tilpasses vegg- eller gulvmaterialet. Kontakt din forhandler for nærmere opplysninger.

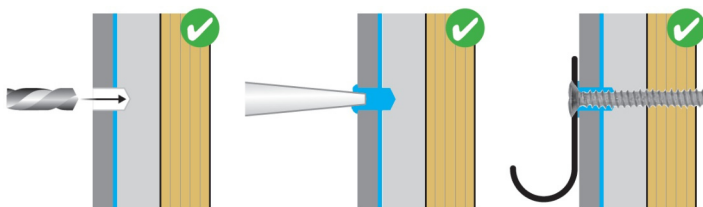
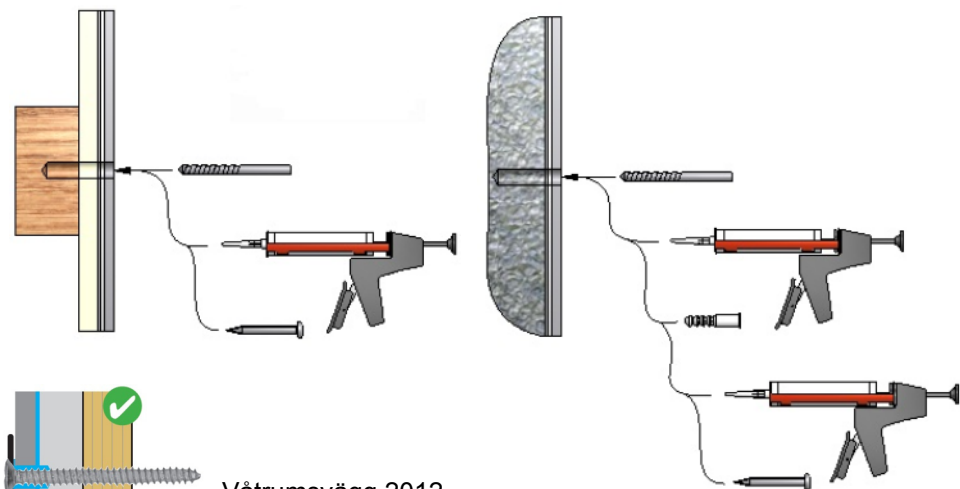
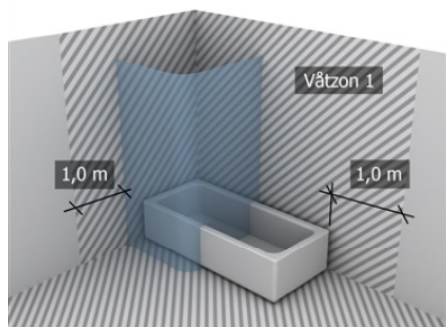
DK **OBS:** Husk på, at når men gennembryder en fugtspærre, skal nødvendig tætningssmasse anvendes. Afhængig af væg/gulvmaterialet skal metoden til væg/gulvmontering tilpasses denne (evt. forboring, rawplugs el. lign.). Hvis du er i tvivl, så henvend dig til din forhandler.

FI **HUOM:** Jos etulevyn pinnan kosteussuojaus rikotaan, on kohta tiivistettävä tarvittavalla massalla. Kiinnitykseen käytettävät kiinnikkeet ja menetelmät vaihtelevat seinä - /lattiamateriaalista riippuen (poraus, tulpat ym.). Lisätietoja saatte jälleenmyyjältänne.

GB **Please note:** When drilling into the wall/floor, please insure that you do not damage the damp proof course. The method of wall mounting must be suited to the material of the wall (preboring, plugs etc.).

RU **ВНИМ:** Если водяная изоляция панели повреждена, ее следует восстановить покрыв нужной массой. В зависимости от того, из какого материала изготовлена несущая стена / пол, при монтаже применяются различные способы (сверление, дюбеля). Дополнительные сведения Вы можете получить у продавца.

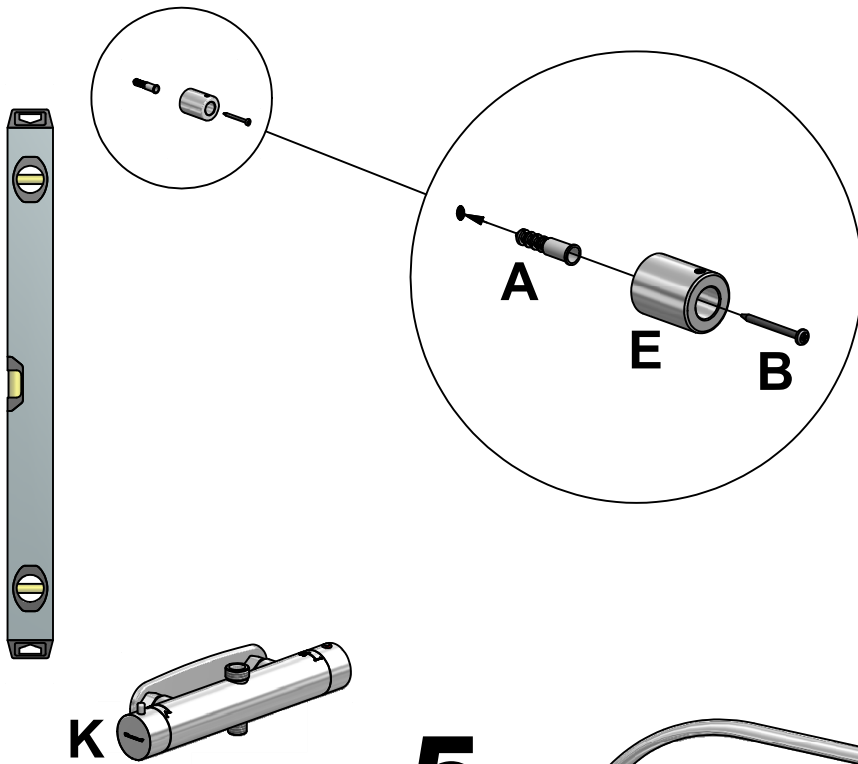
Skruvinfästningar i våtzon 1 ska göras i massiv konstruktion så som betong, regler, särskilda konstruktionsdetaljer eller i Våtrumsvägg 2012.



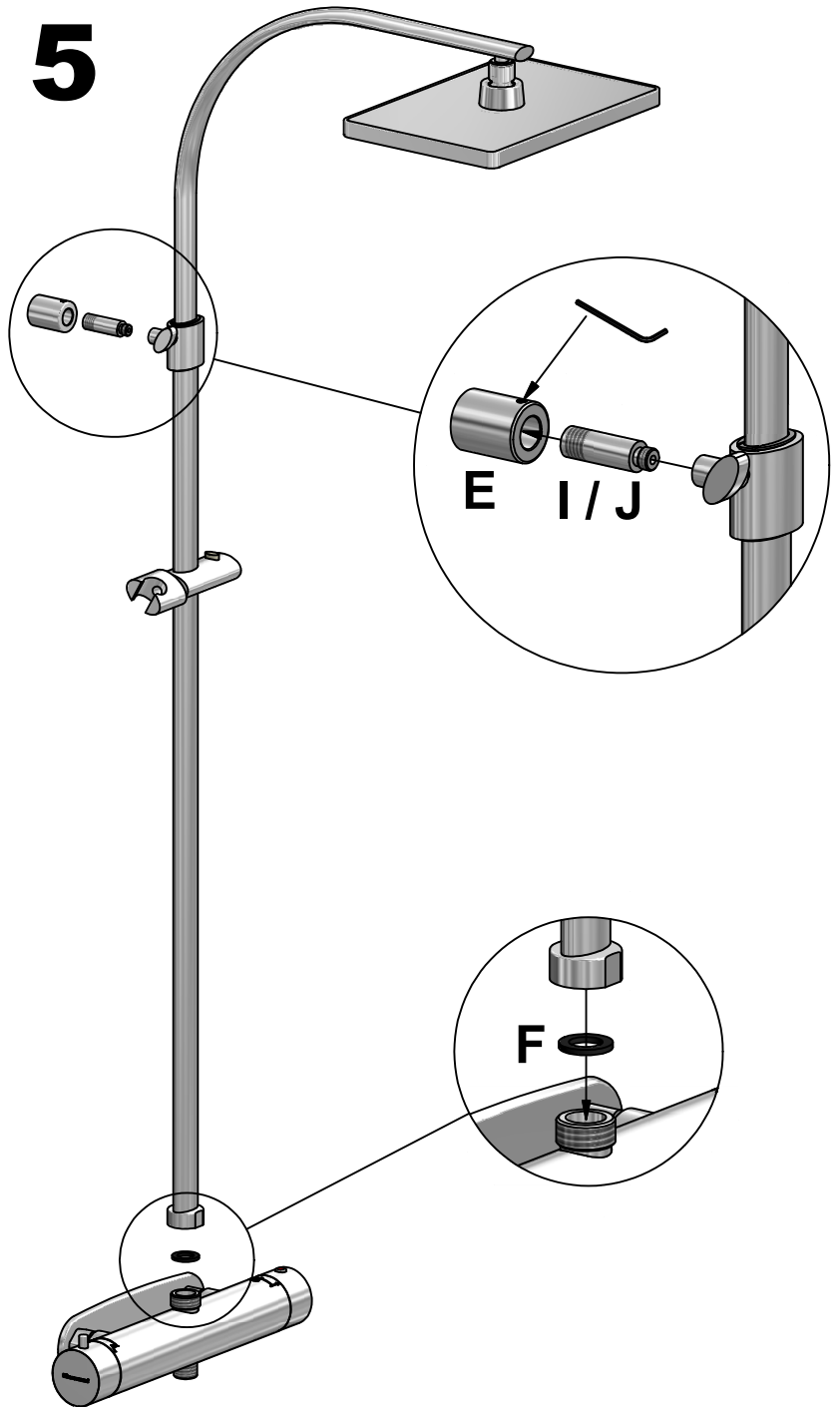
Våtrumsvägg 2012

- Borra endast genom ytskikt och tätskikt.
- Fyll hålet med åldersbeständig tätningssmassa.
- Skruven ska borra sig själv genom plywoodskivan.

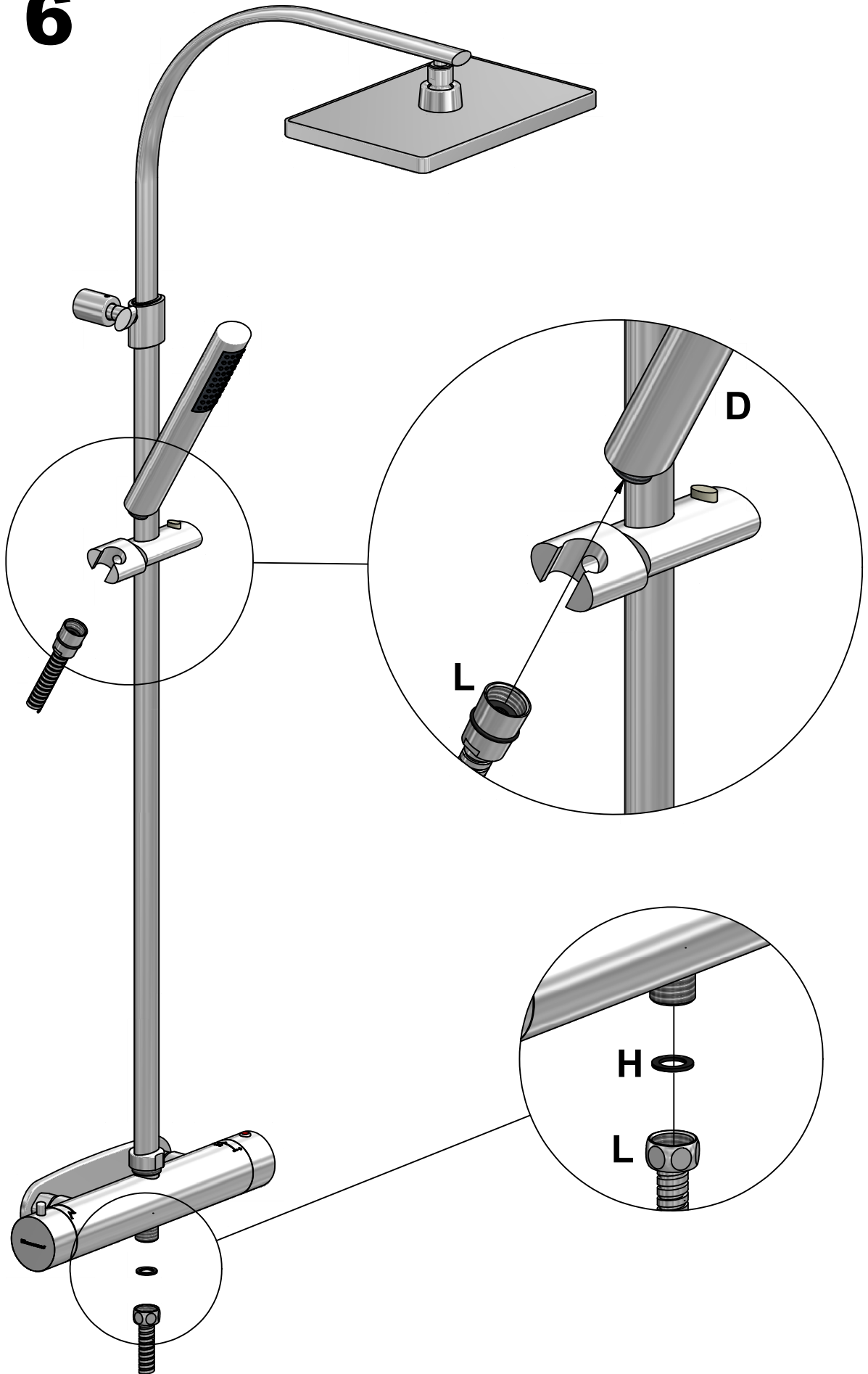
4



5



6



SVEDBERGS®

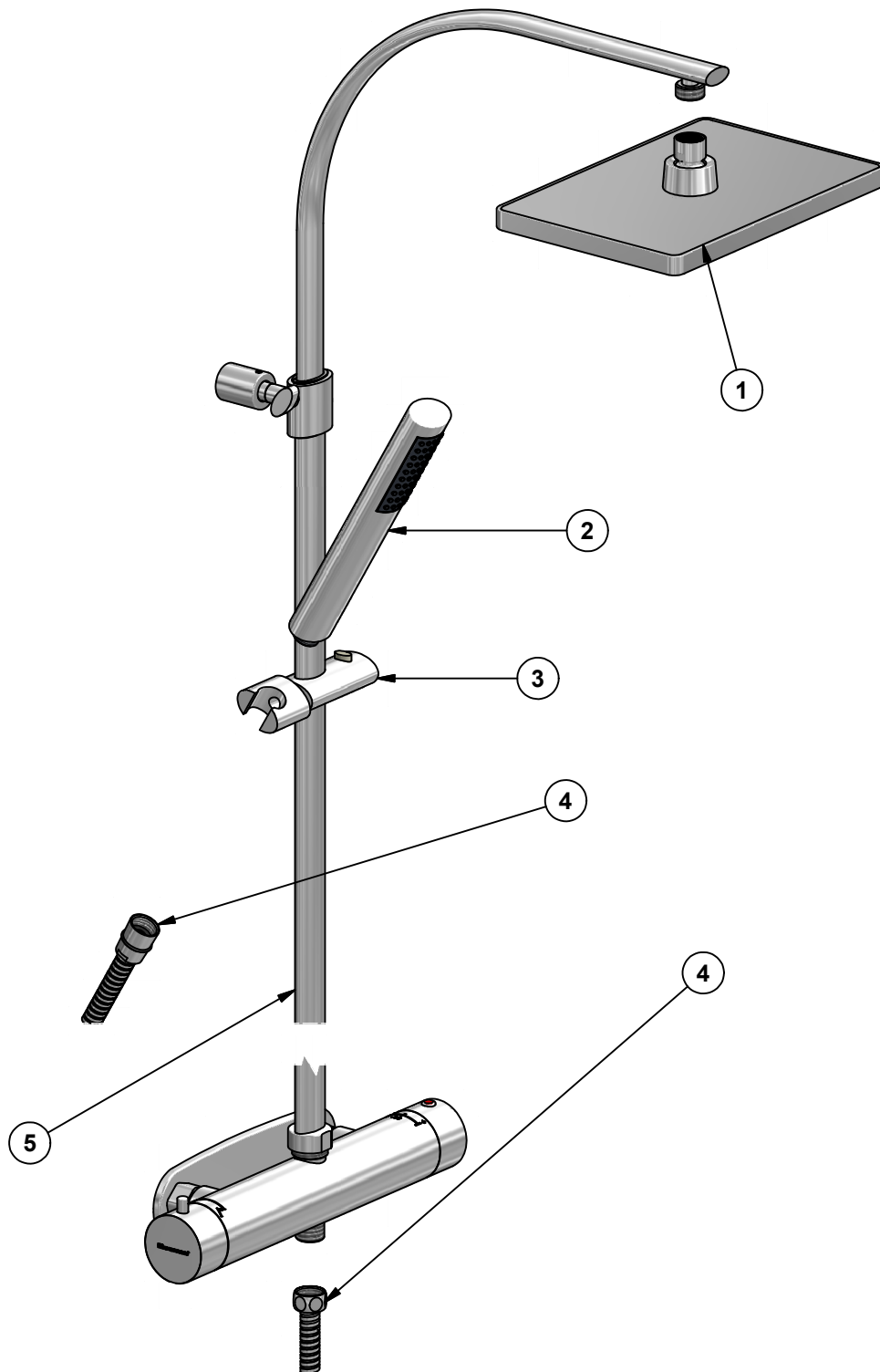
S

GB

Ellisse

96150T: 150cc

96160T: 160cc



| Pos. | Ant/Qty | Titel / Title | Art.No. |
|------|---------|--|---------|
| 1 | 1 | Duschtallrik / Shower plate Ellisse_Piazza_Quadra | 99187 |
| 2 | 1 | Duschhandtag / Shower handle | 98864 |
| 3 | 1 | Glidare Ellisse / Glider Ellisse | 99082 |
| 4 | 1 | Duschslang G $\frac{1}{2}$ L:150 / Shower hose G $\frac{1}{2}$ L:150 | 98842 |
| 5 | 1 | Nedre duschstång / Lower shower rod | 99213 |

SVEDBERGS®

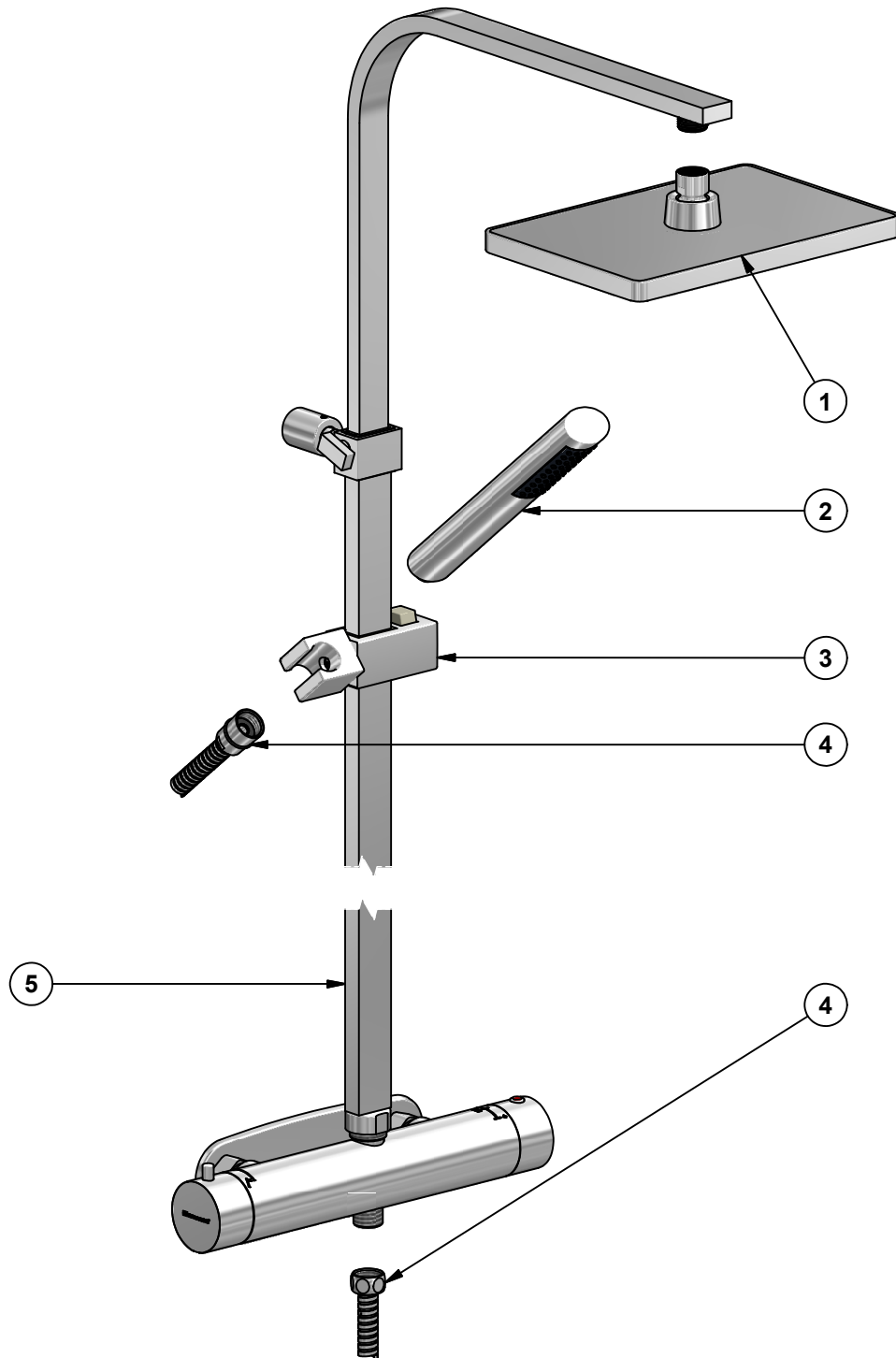
S

GB

Piazza

98150T: 150cc

98160T: 160cc



| Pos. | Ant/Qty | Titel / Title | Art.No. |
|------|---------|--|---------|
| 1 | 1 | Duschtallrik / Shower plate Ellisse_Piazza_Quadra | 99187 |
| 2 | 1 | Duschhandtag / Shower handle | 98864 |
| 3 | 1 | Glidare till fyrkantsrör / Glider for square tube | 99108 |
| 4 | 1 | Duschslang G $\frac{1}{2}$ L:150 / Shower hose G $\frac{1}{2}$ L:150 | 98842 |
| 5 | 1 | Nedre duschstång / Lower shower rod | 99211 |

